

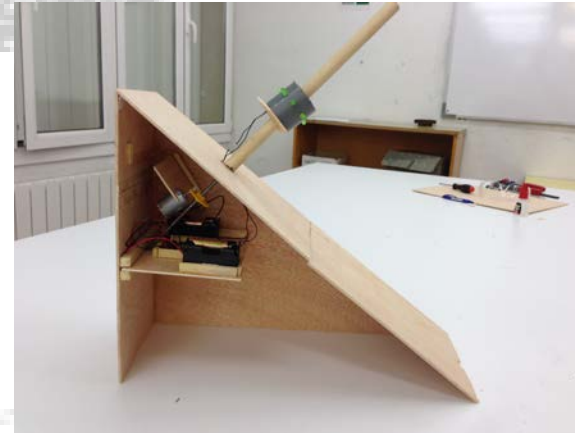
DISSENY D'UNA BASE ORIENTABLE PER A UN CAPTADOR SOLAR

Aquest treball és la continuació del treball de recerca “*Disseny i construcció d'un captador solar parabòlic*”, realitzat per l'Albert Ferraz el curs 2012-13. Consisteix en el disseny d'una base orientable per a un captador solar i la construcció d'un prototip a escala. Aquesta base incorpora un seguidor solar, que el permet orientar-se en direcció al sol en cada moment del dia.

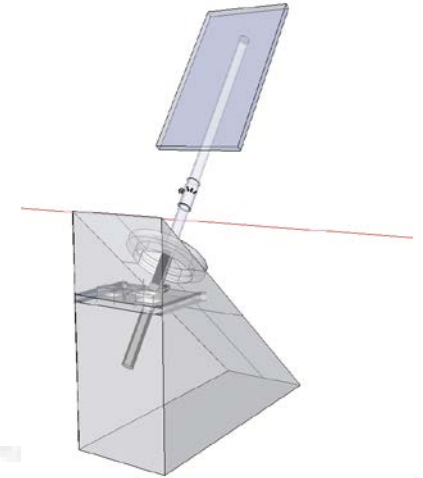
El treball l'hem dividit en 4 parts:

La primera part consisteix en explicar el projecte, centrant-nos en què és un captador solar i quines utilitats té. També inclou una breu explicació sobre l'energia solar, el seu origen i el seu potencial. A continuació ens hem centrat en el disseny d'aquesta base. Primer de tot hem hagut d'explicar les coordenades celestes i els sistemes de referència, per poder entendre els tipus de muntures que hi ha i el perquè de la nostra elecció d'una montura equatorial.

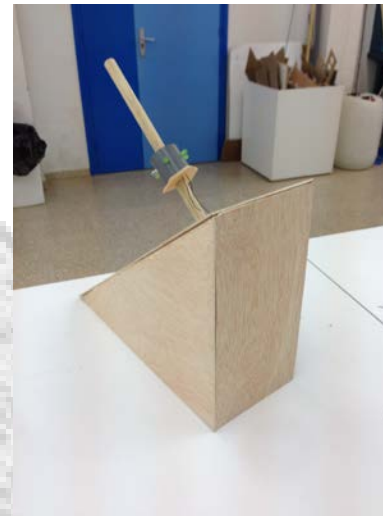
El tercer apartat fa referència a la part electrònica del projecte, on s'expliquen amb detall els components electrònics que apareixen en el nostre circuit i que fan possible el control del motor que fa que l'eix s'orienti al sol. L'última part ha estat la més complicada i més llarga de realitzar. Es tracta de l'explicació del muntatge final i de tots els problemes i dificultats que ha tingut aquesta creació, la complexitat del circuit i tot el procés per fer el circuit amb les connexions adients, o el disseny de la base que ens permetés construir-la sense problemes.



Prototip a escala



Prototip fet amb “Sketchup”



Prototip a escala



Circuit de control del motor